


Tvättställsblandare, 9000E

Eco Flow Energiklass B Med självstängande sidodusch och upphängare

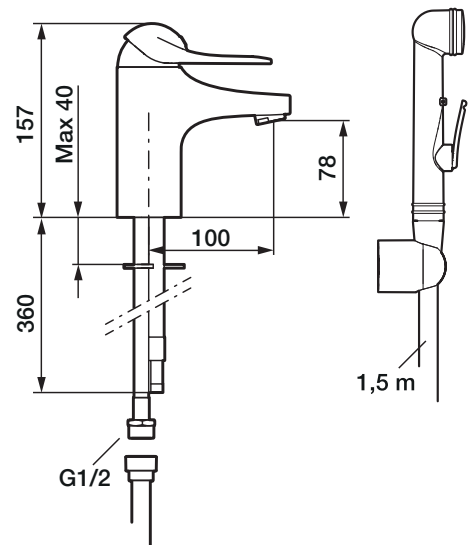


Skyddsmodul 



- EcoSafe®blandare
- Med självstängande handdusch, väggfäste och slang
- Kallstartsfunktion
- Mjukstängande med keramisk avstängning
- Inbyggd, lätt omställbar flödesbegränsning och temperaturspär
- Strålsamlare med Eco Flow 6 l/min vid 3 bar
- Med Soft PEX®-rör
- Hålmått Ø34–37 mm

Energiklassad tvättställsblandare med självstängande sidodusch, slang och väggfäste. Ekoflöde 6 l/min. Mjukstängning som förhindrar smällar och tryckstötter är standard, liksom kallstart, keramisk tätning och inbyggd temperaturspär. 5 års tryckgaranti. EcoSafe®.



Utförande	FMM nr	RSK nr
Krom, med anslutning slät ände Ø10 mm, energiklass B	8067-0000	823 54 47
Krom, med anslutning lekande G3/8, energiklass B	8067-0010	823 54 48
Krom, Ecoplus, med anslutning slät ände Ø10 mm, energiklass B	8067-6000	823 54 51